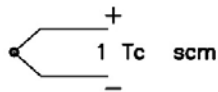
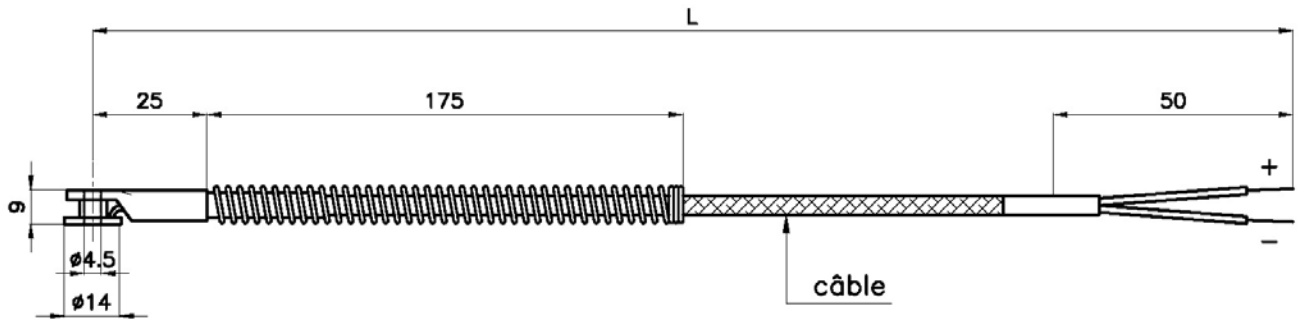


THERMOCOUPLE OEILLET RENFORCE

Industrie des Matières Plastiques



THERMOCOUPLE



ELEMENT DE MESURE

: Thermocouple J 0 +600°C
Normes IEC

SOUDURE CHAUDE

: Masse

OEILLET RENFORCE

: \varnothing extér. 14mm \varnothing intér. 4,5mm

CABLE

: Conducteurs souples - 7 x 0,30
Soie de verre / Soie de verre / Tresse acier

REFERENCE POUR COMMANDE

:

L = 2000mm	PTRV4 / SCM / 2000
L = 4000mm	PTRV4 / SCM / 4000
L = 6000mm	PTRV4 / SCM / 6000