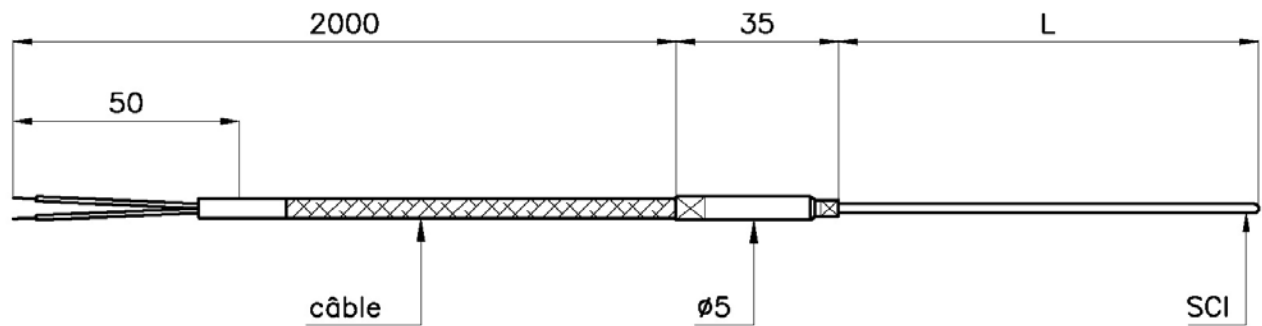


THERMOCOUPLE CHEMISE

Industrie des Matières Plastiques

PTMTLA2

THERMOCOUPLE



ELEMENT DE MESURE

: Thermocouple J 0 +600°C
Normes IEC

SOUDURE CHAUDE

: Isolée

CHEMISE

: Inox Ø1mm 1,5mm 2mm 3mm

ISOLANT

: MgO

LONGUEUR L

: 150mm 300mm 500mm

JONCTION INDEMONTABLE

: Boîtier Inox Ø5 x 35mm

CABLE

: Conducteurs souples 7x0,20
Soie de verre / Soie de verre / Tresse Inox

REFERENCE POUR COMMANDE :

PTMTLA2 / ___ / JS ___ / SCI / 2000 / J72SV7

→ Ø1mm (10) - Ø1,5mm (15) - Ø2mm (20) - Ø3mm (30)
→ L en mm = 150 - 300 ou 500

OPTIONS

: Soudure chaude masse

Autres longueurs L