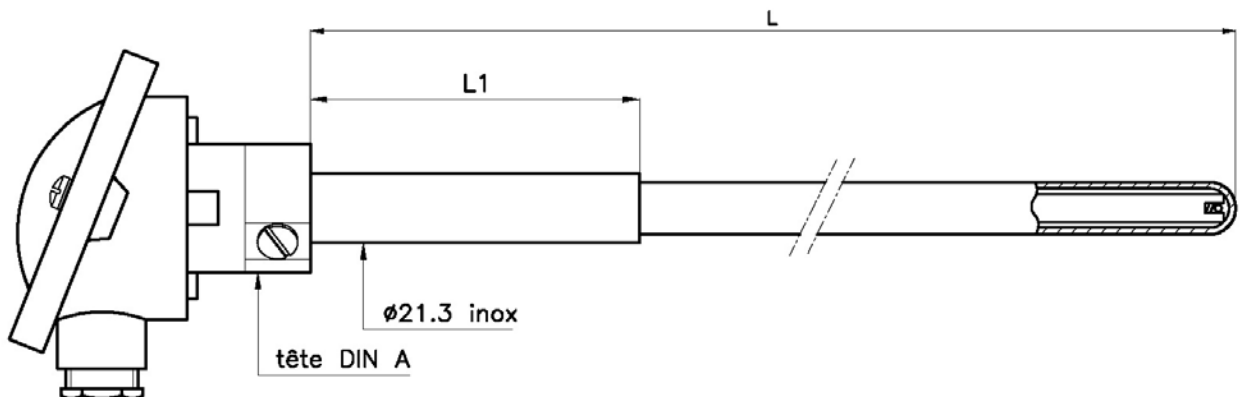


CANNE PYROMETRIQUE

CTPC2

THERMOCOUPLE



ELEMENT DE MESURE

- : Thermocouple K N S
Simple Double
Isolateurs Tige
Céramique étanche type 610
Alumine pure frittée type 710
Normes IEC - NFC

PROTECTEUR

- : Céramique étanche type 610 Ø15mm
Alumine pure frittée type 710 Ø15mm

LONGUEUR L

- : 500mm 700mm 1000mm
Autre L =mm

LONGUEUR L1

- : 100mm 150mm 200mm
Autre L1 =mm

TETE DE RACCORDEMENT

- : DIN A avec manchon inox Ø21,3mm lisse fileté
Autre tête

ACCESSOIRES DE FIXATION

- : Brides réglables - Raccords coulissants

OPTIONS

- : Autres thermocouples
Manchon 27% Chr / AR 25-20